

ÜRÜN ADI / PRODUCT
MAXIMA2T - 10570

TARİH / DATE
02/01/2019

DETAY RESİM
DETAIL PICTURE
SAYFA NO: 1 / 4
PAGE NO.: 1 / 4

MAXIMA2T - 10570	Dış Ölçüler / Outside Dim.	1374 x 1198,3 x 1830 mm.
	İç Ölçüler / Inside Dim.	2 x (1050 x 700 x 150 mm.)
	Pişirme Alanı / Baking Arena	2 x (6 x Ø 33 cm.)
	Pişirme Taşı Ölçüleri / Baking Stone Dim.	2 x (Lower) 3 x (695 x 345 x 17 mm.) + (Upper) 3 x (695 x 345 x 14 mm)
	Termostat Aralığı (°C) / Thermostat Interval (°C)	2 x (85 - 455 °C 2 ad. Bağımsız / 2 pcs. Independent)
	Aydınlatma / Illumination	2 x (2 ad. 25 W. / 2 pcs. 25 W.)
	Toplam Elektrik Gücü / Total Power (kW)	2 x (8 x 1000 W. = 8000 W.)
	Besleme Gerilimi / Supply Voltage (V/A)	2 x (400 V 3F+N / 3 x 21 A.)
	Besleme Kablosu / Supply Cable	2 x (5 x 4 H07RN-F)
	İç Tesisat Kablo(ları) / Internal Cable	2 x (SIAF 2,5 mm ²)
İzolasyon / Insulation	Taş Yünü / Rock Wool	
Ağırlık / Weight	560 kg.	

NO.	AÇIKLAMA	DESCRIPTION	ÜRÜN NO. / ITEM NO	ADET / PCS.
1	GÖVDE ÜST	UPPER BODY	MAXIMA2T10570-01	2
2	GÖVDE ARKA	REAR BODY	MAXIMA2T10570-02	2
3	GÖVDE ALT	LOWER BODY	MAXIMA2T10570-03	2
4	RAKOR	FEEDING CABLE SOCKET	MAXIMA2T10570-04	2
5	BESLEME KABLOSU	FEEDING CABLE	MAXIMA2T10570-05	2
6	İZOLASYON	INSULATION	MAXIMA2T10570-06	2
7	ELEKTRİK MONTAJ PANOSU	ELECTRICAL ASSEMBLY PANEL	MAXIMA2T10570-07	2
8	YAN KAPAK	SIDE COVER	MAXIMA2T10570-08	4
9	ÖN ÇERÇEVE	FRONT FRAME	MAXIMA2T10570-09	2
10A	ÖN SAĞ PASLANMAZ	RIGHT FRONT STAINLESS	MAXIMA2T10570-10A	2
10B	ÖN ALT PASLANMAZ	LOWER FRONT STAINLESS	MAXIMA2T10570-10B	2
10C	ÖN SOL PASLANMAZ	LEFT FRONT STAINLESS	MAXIMA2T10570-10C	2
10D	ÖN ÜST PASLANMAZ	UPPER FRONT STAINLESS	MAXIMA2T10570-10D	2
11	KONTROL PANELİ	CONTROL PANEL	MAXIMA2T10570-11	2
12	KAPAK CAM FİTİLİ	COVER GASKET	MAXIMA2T10570-12	2
13A	SAG RULMAN YATAĞI	RIGHT ROLLER BEARING	MAXIMA2T10570-13A	2
13B	SOL RULMAN YATAĞI	LEFT ROLLER BEARING	MAXIMA2T10570-13B	2
14	RULMAN	ROLLER	MAXIMA2T10570-14	4
15	ÖN KAPAK	FRONT COVER	MAXIMA2T10570-15	2
16	KAPAK TUTAMAĞI	COVER HANDLE	MAXIMA2T10570-16	2
17	KAPAK TUTAMAĞI SABİTLEYİCİ CİVATA	COVER HANDLE FIXING SCREW	MAXIMA2T10570-17	4
18	KAPAK YAYI	COVER SPRING	MAXIMA2T10570-18	2
19	KAPAK YAY TUTUCU	SPRING HOLDER COVER	MAXIMA2T10570-19	2
20	GÖZETLEME CAMI	SIGHT GLASS	MAXIMA2T10570-20	2
21	BACA TUTAMAĞI	CHIMNEY HANDLE	MAXIMA2T10570-21	2
22	BACA ALÜMİNYUMU	CHIMNEY ALUMINUM	MAXIMA2T10570-22	2
23	BACA HAREKET MILİ	CHIMNEY MOTION SHAFT	MAXIMA2T10570-23	2
24	REZİSTANS	RESISTANCE	MAXIMA2T10570-24	16
25	LAMBA CAMI	LAMP GLASS	MAXIMA2T10570-25	4
26	AMPUL	BULB	MAXIMA2T10570-26	4
27	DUY	SOCKET	MAXIMA2T10570-27	4
28	KONTAKTÖR GRUBU	CONTACTOR GROUP	MAXIMA2T10570-28	2
29	PIŞİRME KAZANI	BACKINGCHAMBER	MAXIMA2T10570-29	2
30A	ALT PIŞİRME TAŞI	LOWER BAKING STONE	MAXIMA2T10570-30A	6
30B	ÜST PIŞİRME TAŞI	UPPER BAKING STONE	MAXIMA2T10570-30B	6
31	ALT PIŞİRME TAŞI SABİTLEME SACI	LOWER BAKING STONE FIXING SHEET	MAXIMA2T10570-31	2
32	YAN TAŞ	SIDE STONE	MAXIMA2T10570-32	8
33	TERMOSTAT LAMBASI	THERMOSTAT LAMP	MAXIMA2T10570-33	4
34	LAMBA DÜĞMESİ	LAMP BUTTON	MAXIMA2T10570-34	2
35	TERMOMETRE	THERMOMETER	MAXIMA2T10570-35	2
36	TERMOSTAT DÜĞMESİ	THERMOSTAT BUTTON	MAXIMA2T10570-36	4
37	PAKO ŞALTER	PACO SWITCH	MAXIMA2T10570-37	2
38	TERMOSTAT	THERMOSTAT	MAXIMA2T10570-38	4



ÜRÜN ADI / PRODUCT

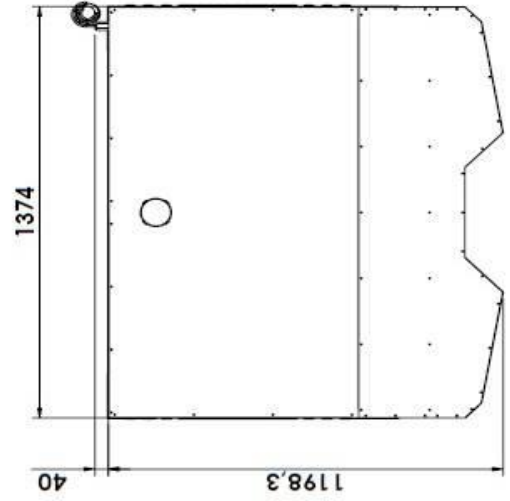
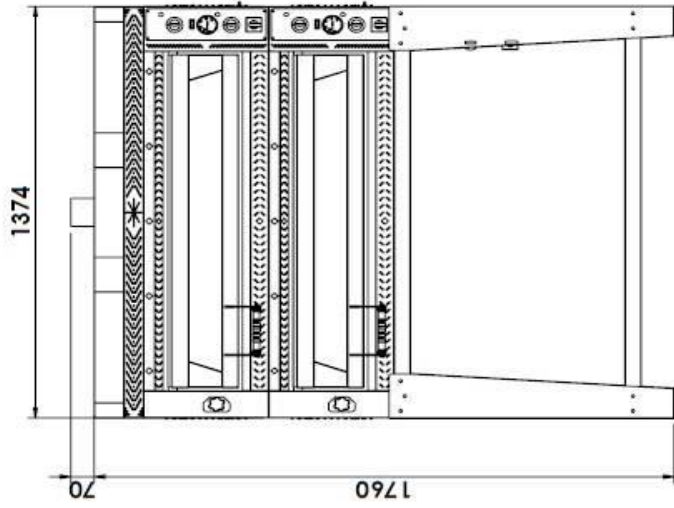
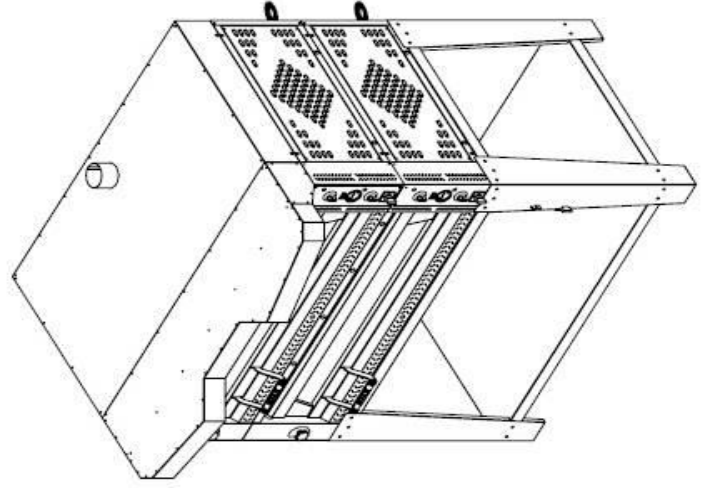
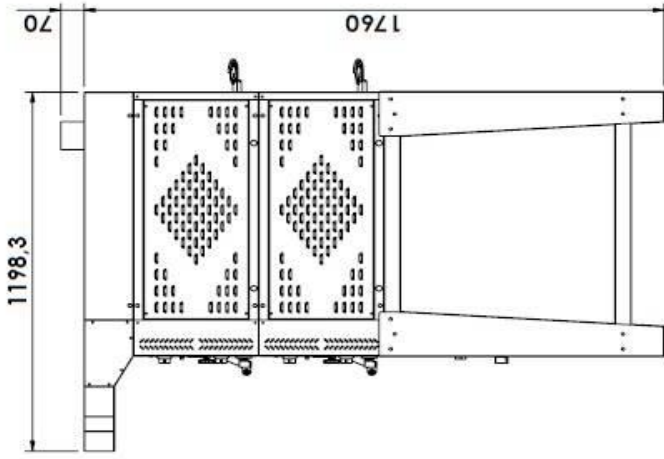
MAXIMA2T - 10570

TARİH / DATE

02/01/2019

DETAY RESİM LİSTESİ
DETAIL PICTURE LIST

SAYFA NO: 2 / 4
PAGE NO.: 2 / 4



ÜRÜN ADI / PRODUCT

MAXIMA2T - 10570

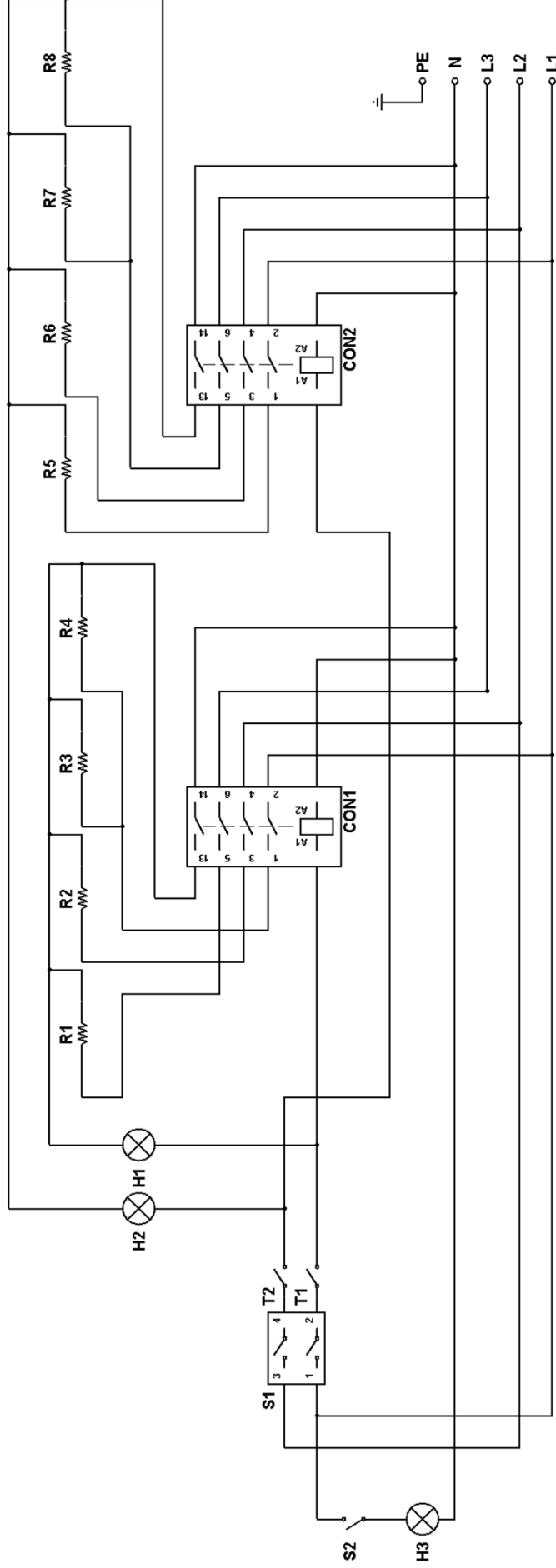
TARİH / DATE

02/01/2019

ÖLÇÜLENDİRME
MEASUREMENTS

SAYFA NO: 3 / 4
PAGE NO.: 3 / 4

MAXIMA2T - 10570 PIZZA FIRINI - ELEKTRİK ŞEMASI
MAXIMA2T - 10570 PIZZA OVEN - ELECTRICAL DIAGRAM



NO	AÇIKLAMA / DESCRIPTION	NO	AÇIKLAMA / DESCRIPTION	NO	AÇIKLAMA / DESCRIPTION	NO	AÇIKLAMA / DESCRIPTION
R1 ... R8	Rezistans / Resistance (1000 W)	T1 - T2	Termostat / Thermostat (85 - 465 °C)	H1 - H2	Termostat Kontrol Lambası Thermostat Control Lamp	S1	İki Fazlı Pano Şalteri Two Phase Interruption Switch
						H3	İç Aydınlatma Lambası Interior Lighting Lamp (25W)
						S2	Aydınlatma Anahtarı Lighting Switch (T125 16A)
						CON1 - CON2	Kontakör / Contactor



ÜRÜN ADI / PRODUCT

MAXIMA2T - 10570

TARİH / DATE

02/01/2019

ELEKTRİK ŞEMASI
ELECTRICAL DIAGRAM

SAYFA NO: 4 / 4
PAGE NO.: 4 / 4